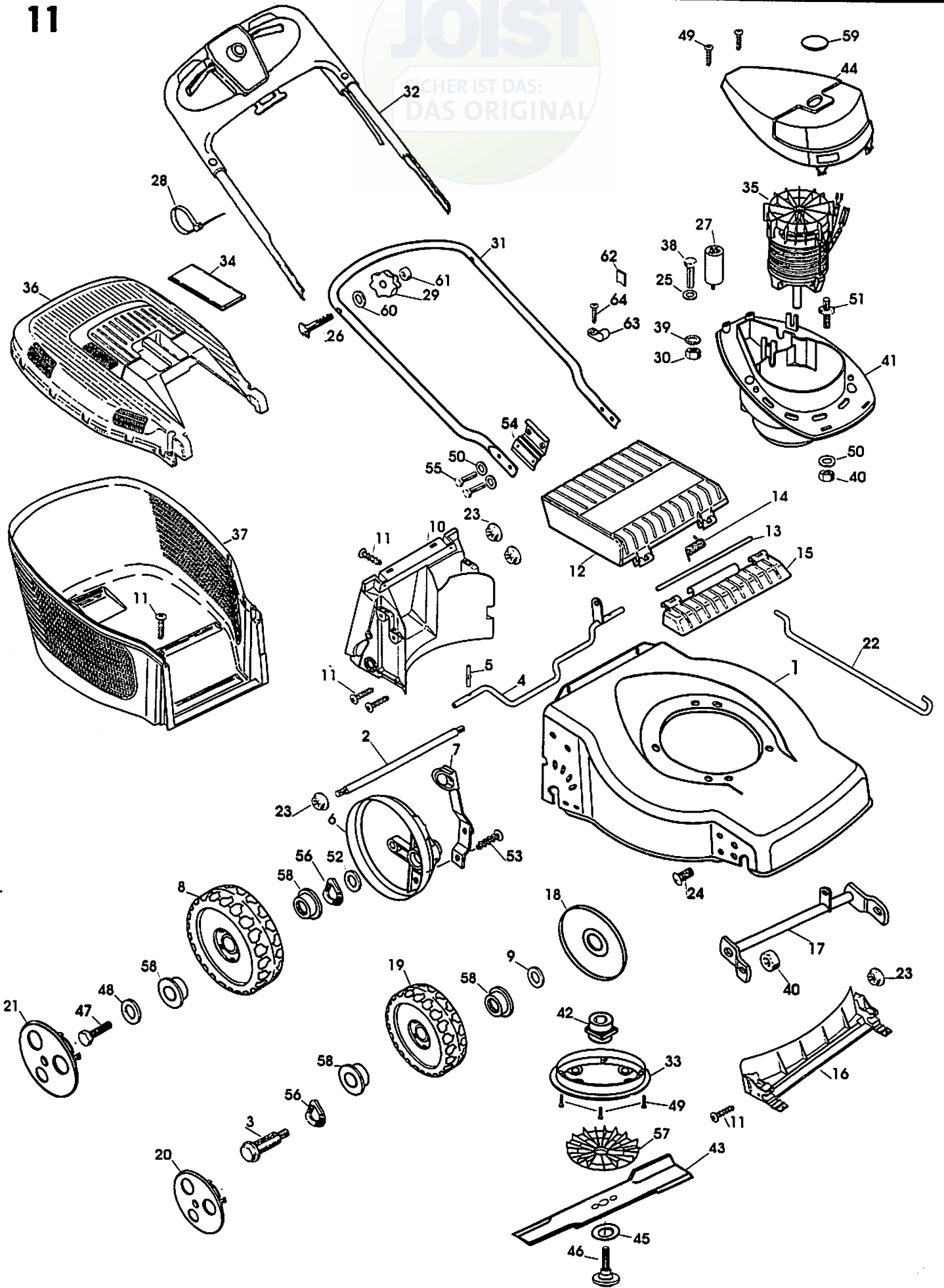


JOIST  
 WER IST DAS:  
 DAS ORIGINAL





## Index Art.Nr.

## Omschrijving

## Bezeichnung

|    |                        |   |                          |                          |
|----|------------------------|---|--------------------------|--------------------------|
| 1  | 34919605521            | X | Lichaam EURO 40 CH       | Gehäuse                  |
| 2  | 34919607408            | X | Versterkingsas 40 CH     | Verstärkungsachse        |
| 3  | 32949389808            | X | Wielasbout               | Radbolzen                |
| 4  | 34929607308            | X | Achter as 40 CH          | Achse Hinten             |
| 5  | 32949607900            | X | Kerfstift 4 X 32         | Keil                     |
| 6  | 32949608201            | X | Wiel afdekplaat          | Radkappe                 |
| 7  | 34929608300            | X | Veer met oog             | Feder                    |
| 8  | 34919619301            | X | Wiel Ø 190 Prisma        | Rad                      |
| 9  | 32949388908            | X | Rondsel 8.3 X 20 X 3     | Scheibe 8.3 X 20 X 3     |
| 10 | 34919605201            | X | Achterste grasrichter 40 | Grasleitung              |
| 11 | 32949907908            | X | Sterschroef 50 X 16      | Schraube                 |
| 12 | 34919605701            | X | Klep Euro                | Klappe Euro              |
| 13 | 34919473008            | X | As voor klep             | Achse für Klappe         |
| 14 | 32949605808            | X | Veer voor klep           | Klappfeder               |
| 15 | 34919605601            | X | Klep bevestiging         | Klappenhalter            |
| 16 | 34919605101            | X | Voorste grasrichter 40   | Grasleitung              |
| 17 | 34929616808            | X | Vooras 40 CH             | Achse vorne              |
| 18 | 34919609301            | X | Wiel afscherming 165 CH  | Radkappe                 |
| 19 | 34919619201            | X | Wiel Ø 165 Prisma        | Rad                      |
| 20 | 34919608822            | X | Wielkap Ø 165            | Radkappe                 |
| 21 | 34919608922            | X | Wielkap Ø 190            | Radkappe                 |
| 22 | 32949609808            | X | Hoogteregelingstang 40CH | Stange Höhenverstellung  |
| 23 | 32949609108            | X | Flensmoer                | Mutter                   |
| 24 | 32949630508            | X | Schroef M8 X 16          | Schraube                 |
| 25 | 32997001208            | X | Rondsel 8,4 X 17 X 1,6   | Scheibe                  |
| 26 | 32949437108            | X | Houtbout 1/4" X 50       | Schlussschraube          |
| 27 | 32949521700            | X | Condensator 16µF         | Condensator              |
| 28 | 32949113801            | X | Kabelhouder              | Kabelhalter              |
| 29 | 32949622501            | X | Handgreep                | Handgriff                |
| 30 | 32996001708            | X | Moer M8                  | Mutter                   |
| 31 | 34919601101            | X | Onderste stuur 40        | Unterteil Holm           |
| 32 | 34929641700            | X | Bovendeel stuur          | Oberteil Holm            |
| 33 | 34919501901            | X | Afscherming motorbouten  | Isolierung für motor     |
| 34 | 32949615001            | X | Deksel bovendeel bak     | Backkappe                |
| 35 | 32949604300            | X | Motor 1300W              | Motor                    |
| 36 | 34919606001            | X | Bovendeel bak incl.59+60 | Oberteil Back incl.59+60 |
| 37 | 34919606101            | X | Onderdeel bak            | Unterteil Back           |
| 38 | 32990043108            | X | Bout M8 X 20             | Bolzen                   |
| 39 | 32992013700            | X | Getande veerring         | Scheibe                  |
| 40 | 32949189008            | X | Veiligheidsmoer M8       | Sicherheitsmutter        |
| 41 | 34919502601            | X | Motorhouder              | Motor Stutze             |
| 42 | 34919604801            | X | Mesbus                   | Messerbuchse             |
| 43 | 32949623891            | X | Mes 40 EL                | Messer                   |
| 44 | 34929502501            | X | Motor hoed               | Kappe                    |
| 45 | 32949500800            | X | Tellerveer               | Tellerfeder              |
| 46 | 34929604700            | X | Mesbout                  | Messerbolzen             |
| 47 | 32949625908            | X | WN Schroef M6 X 16       | WN Schraube              |
| 48 | 32949298608            | X | Rondsel 6,3 X 27 X 1,5   | Scheibe                  |
| 49 | 32949502708            | X | Sterschroef KA 30 X 16   | Schraube                 |
| 50 | 34919011508            | X | Rondsel 8,3 X 22 X 2     | Scheibe                  |
| 51 | 32949500908            | X | Stiftbout                | Bolzen                   |
| 52 | 34918726408            | X | Rondsel 12 X 20 X 2      | Scheibe                  |
| 53 | 32949907208            | X | Sterschroef KA.50X12     | Schraube KA.50X12        |
| 54 | 32949618901            | X | Tussenstuk isolatiestuur | isolation Holm           |
| 55 | 32990043308            | X | Bout M8 X 25             | Bolzen                   |
| 56 | 32949622108            | X | Gegolfde veerring        | Scheibe                  |
| 57 | <del>34919367801</del> | X | Schoepenrad              | Luftrad                  |
| 58 | <del>32949388800</del> | X | Kogellager               | Kugellager               |
| 59 | 32949369301            | X | Venster in hoed          | Schutz auf kappe         |
| 60 | 32997001008            | X | Rondsel 6.4X12.5X1.6     | Scheibe                  |
| 61 | 32949622808            | X | Moer 1/4"                | Mutter 1/4"              |
| 62 | 32949509001            | X | Afsluitstuk kabel        | Kabel stutze             |
| 63 | 32949368822            | X | Vastzetting el kabel     | Kabelhalter              |
| 64 | 32949502408            | X | Schroef                  | Schraube                 |